

DISEGNI TIPOLOGICI DI PROGETTO

DISEGNI GENERALI

STD 001 VEN	Fascia di servitu'
STD 002 VEN	Fascia di lavoro
STD 003 VEN	Sezioni tipo dello scavo

DISEGNI ATTREZZATURE FUORI TERRA

STD 201 VEN	Segnaletica per gasdotti
STD 203 VEN	Armadio di controllo in vetroresina

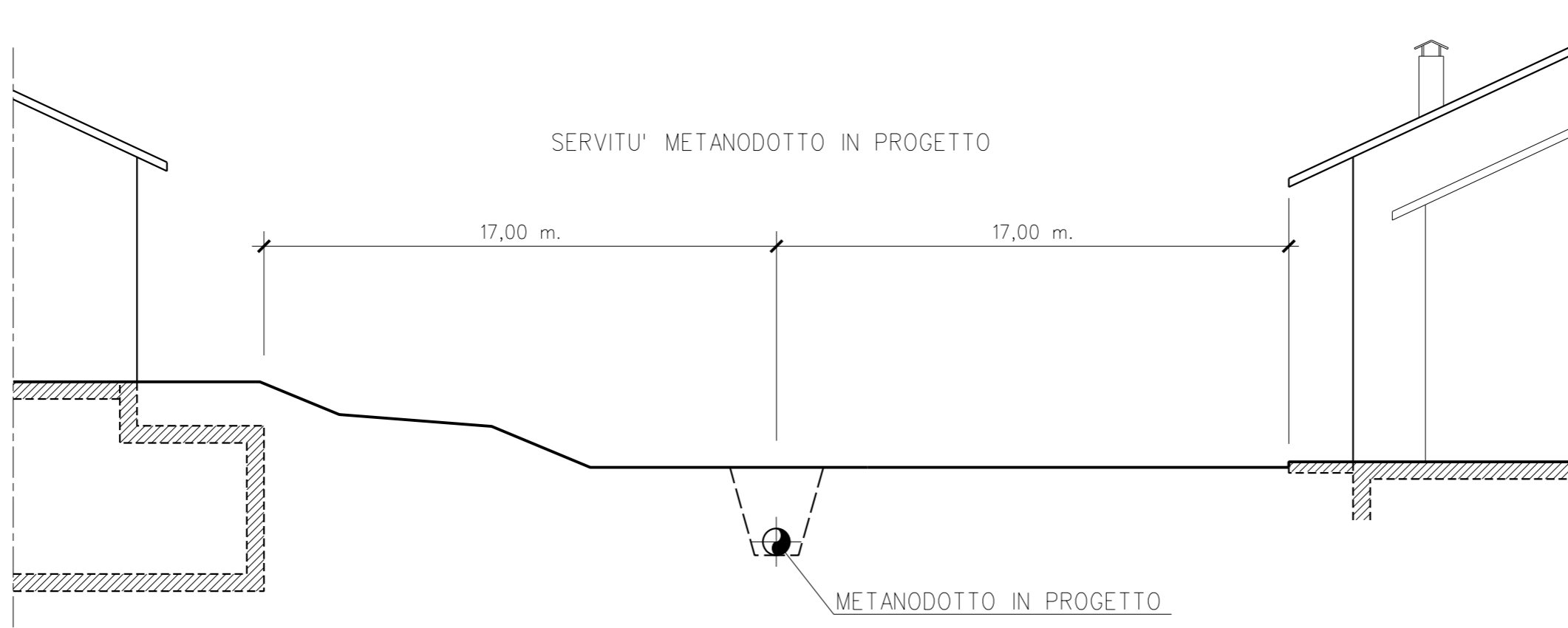
Il presente disegno e' di proprieta' aziendale - La Societa' tutelera' i propri diritti a termine di legge.




SNAM RETE GAS

Gestione Rete
Distretto Nord Orientale
Il Responsabile
Ing. Fabrizio Negri

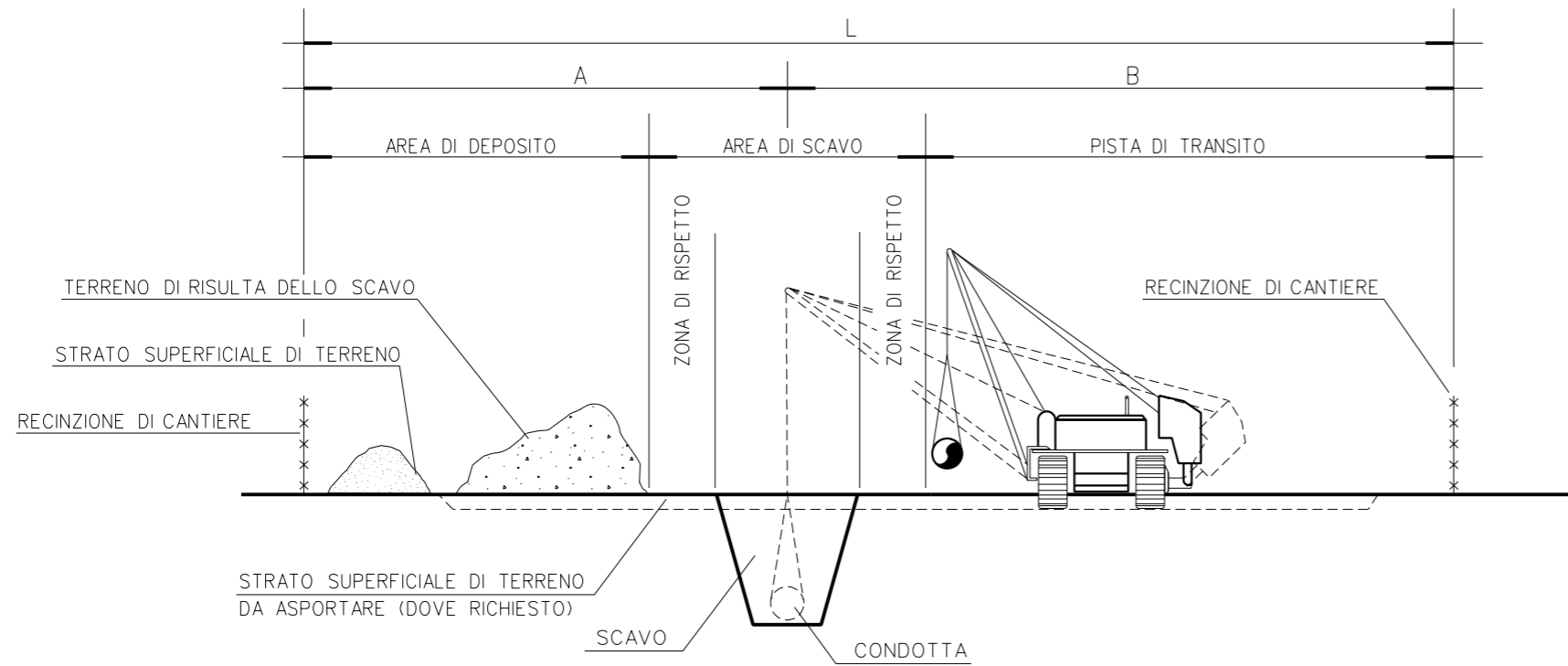
Il presente disegno e' di proprieta' aziendale - La Societa' tutelera' i propri diritti a termine di legge.



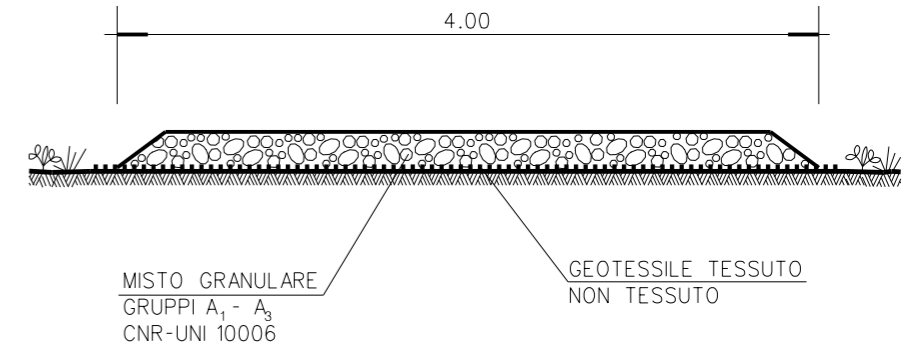
0	13/06/14	EMISSIONE	AGHIRARDI	AGHIRARDI	DE MARTIN
INDICE	DATA	REVISIONI	DISEGN.	CONTR.	APPROV.
 SNAM RETE GAS			Dis. STD 001 VEN		
Metanodotto: RAVENNA - MESTRE DN 550(22") VARIANTE DN 550(22") PER INSERIMENTO IMPIANTO DI INTERCETTAZIONE IN COMUNE DI DOLO (VE), VIA SERIOLA			Comm. NR/13073/R-L01		
			INDICE	0	
			Scala	1 : ----	
FASCIA DI SERVITU'			sostituisce il		
			sostituito dal		

Il presente disegno e' di proprieta' aziendale - La Societa' tutelera' i propri diritti a termine di legge.

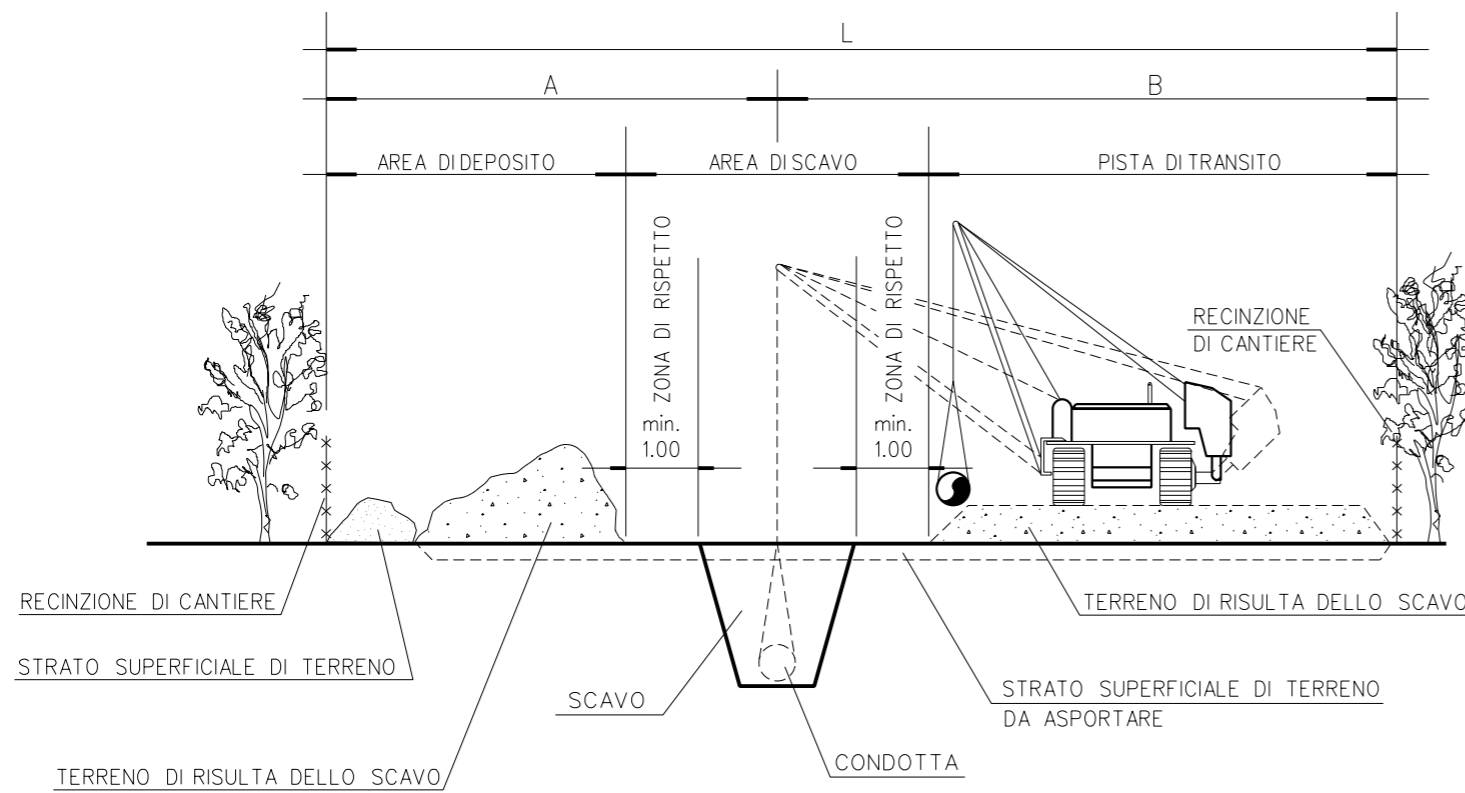
PISTA DI LAVORO NORMALE



PISTA PROVVISORIA PER ACCESSO AREE DI CANTIERE



PISTA DI LAVORO RISTRETTA

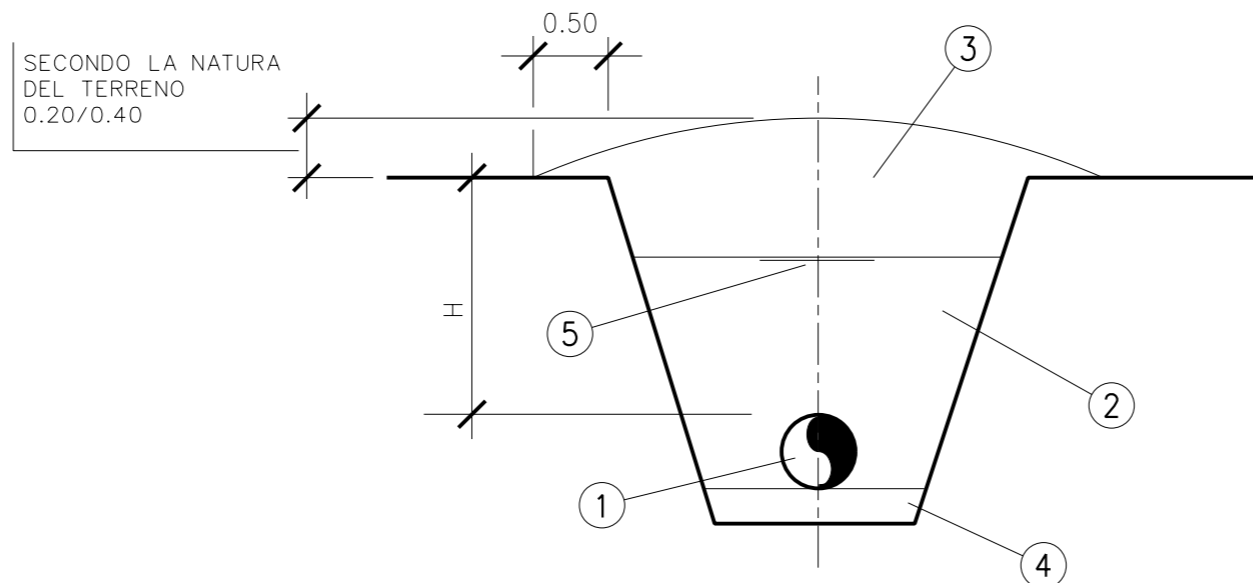


DIAMETRO CONDOTTA		A	B	L	A	B	L
mm	DN	(m.)	(m.)	(m.)	(m.)	(m.)	(m.)
		PISTA NORMALE			PISTA RISTRETTA		
550	22"	9	12	21	7	11	18

0	13/06/14	EMISSIONE	AGHIRARDI	AGHIRARDI	DE MARTIN
INDICE	DATA	REVISIONI	DISEGN.	CONTR.	APPROV.
SNAM RETE GAS			Dis. STD 002 VEN		
Metanodotto: RAVENNA - MESTRE DN 550(22") VARIANTE DN 550(22") PER INSERIMENTO IMPIANTO DI INTERCETTAZIONE IN COMUNE DI DOLO (VE), VIA SERIOLA			Comm. NR/13073/R-L01		
INDICE		0			
Scala		1 : ----			
FASCIA DI LAVORO			sostituisce il		
			sostituito dal		

Il presente disegno e' di proprieta' aziendale - La Societa' tutelera' i propri diritti a termine di legge.

(MISURE IN METRI)




LA PENDENZA DELLE PARETI DELLO SCAVO E' PURAMENTE INDICATIVA, E DOVRA' ESSERE ADEGUATA ALLA NATURA DEL TERRENO.

COPERTURA MINIMA H 0,90

LEGENDA

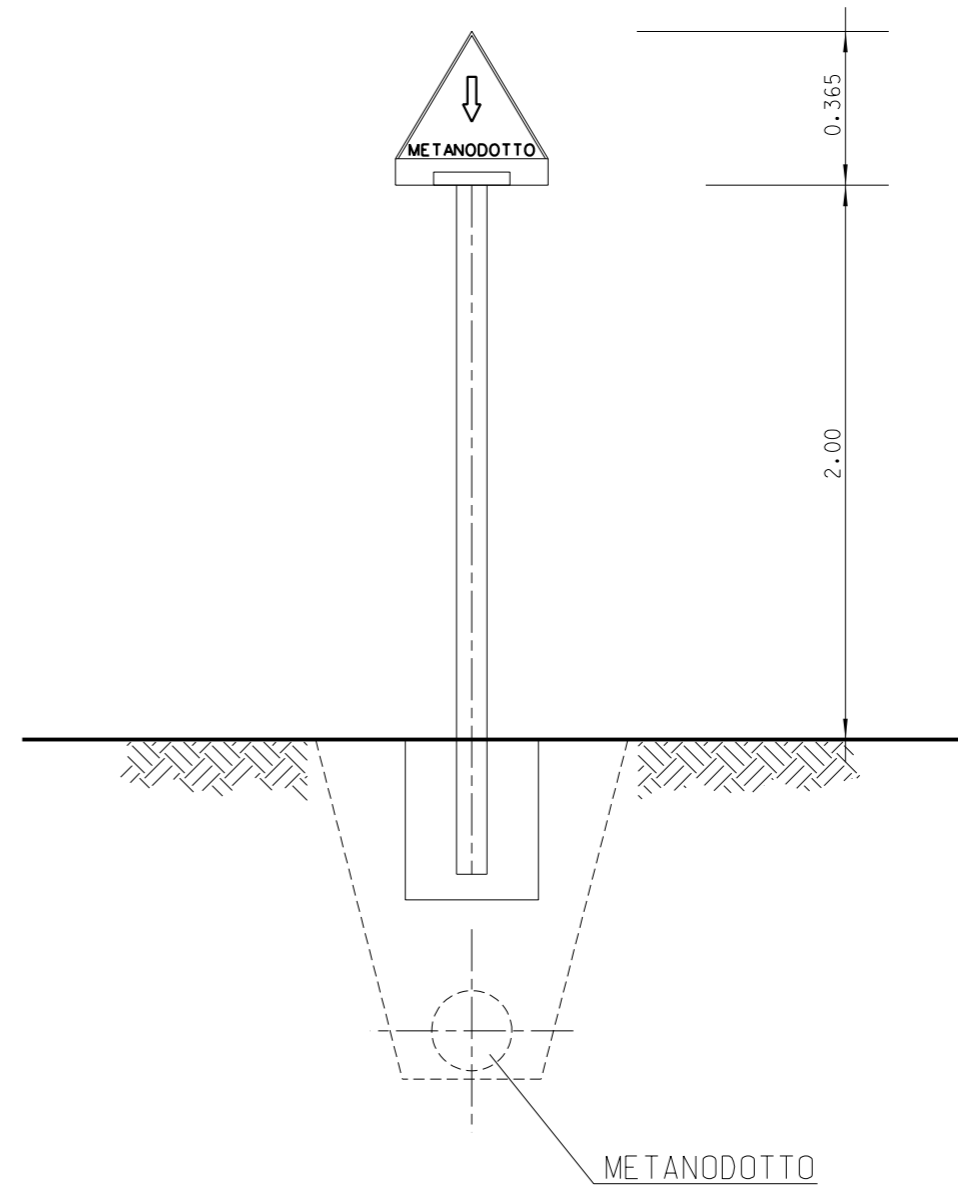
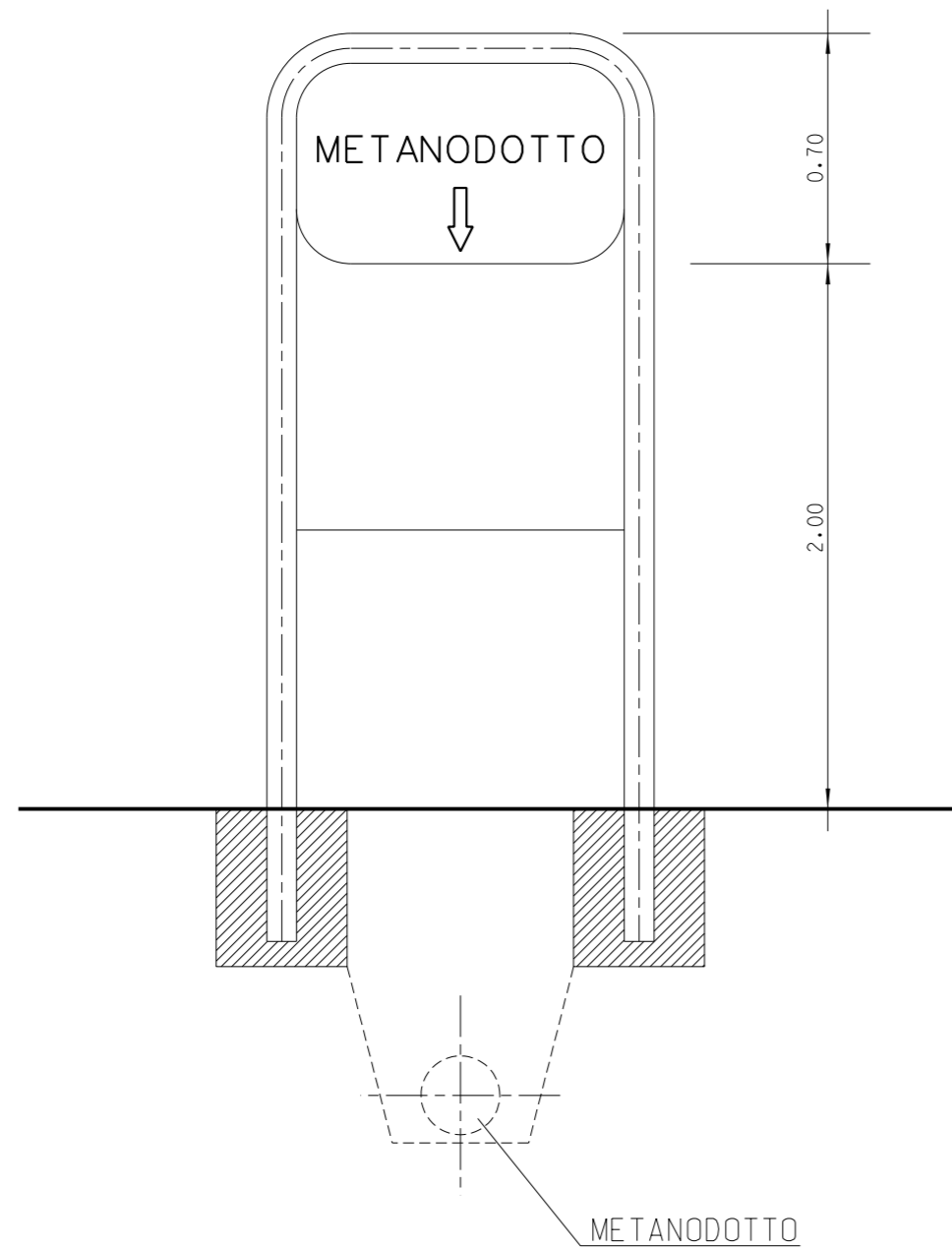
- 1. CONDOTTA
- 2. PRIMO RINTERRO
- 3. COMPLETAMENTO DEL RINTERRO
- 4. ZONA FONDO SCAVO
- 5. NASTRO DI AVVERTIMENTO

- H. COPERTURA MINIMA

0	13/06/14	EMISSIONE	AGHIRARDI	AGHIRARDI	DE MARTIN
INDICE	DATA	REVISIONI	DISEGN.	CONTR.	APPROV.
 SNAM RETE GAS			Dis. STD 003 VEN		
Metanodotto: RAVENNA - MESTRE DN 550(22") VARIANTE DN 550(22") PER INSERIMENTO IMPIANTO DI INTERCETTAZIONE IN COMUNE DI DOLO (VE), VIA SERIOLA			Comm. NR/13073/R-L01		
			INDICE	0	
			Scala	1 : ----	
SEZIONE TIPO DELLO SCAVO			sostituisce il		
			sostituito dal		


Il presente disegno e' di proprieta' aziendale - La Societa' tutelera' i propri diritti a termine di legge.

CARTELLI SEGNALATORE
DI LINEA



CARTELLI SEGNALATORE
PER ATTRAVERSAMENTI
SUB - ALVEO O POSATI SUL FONDO

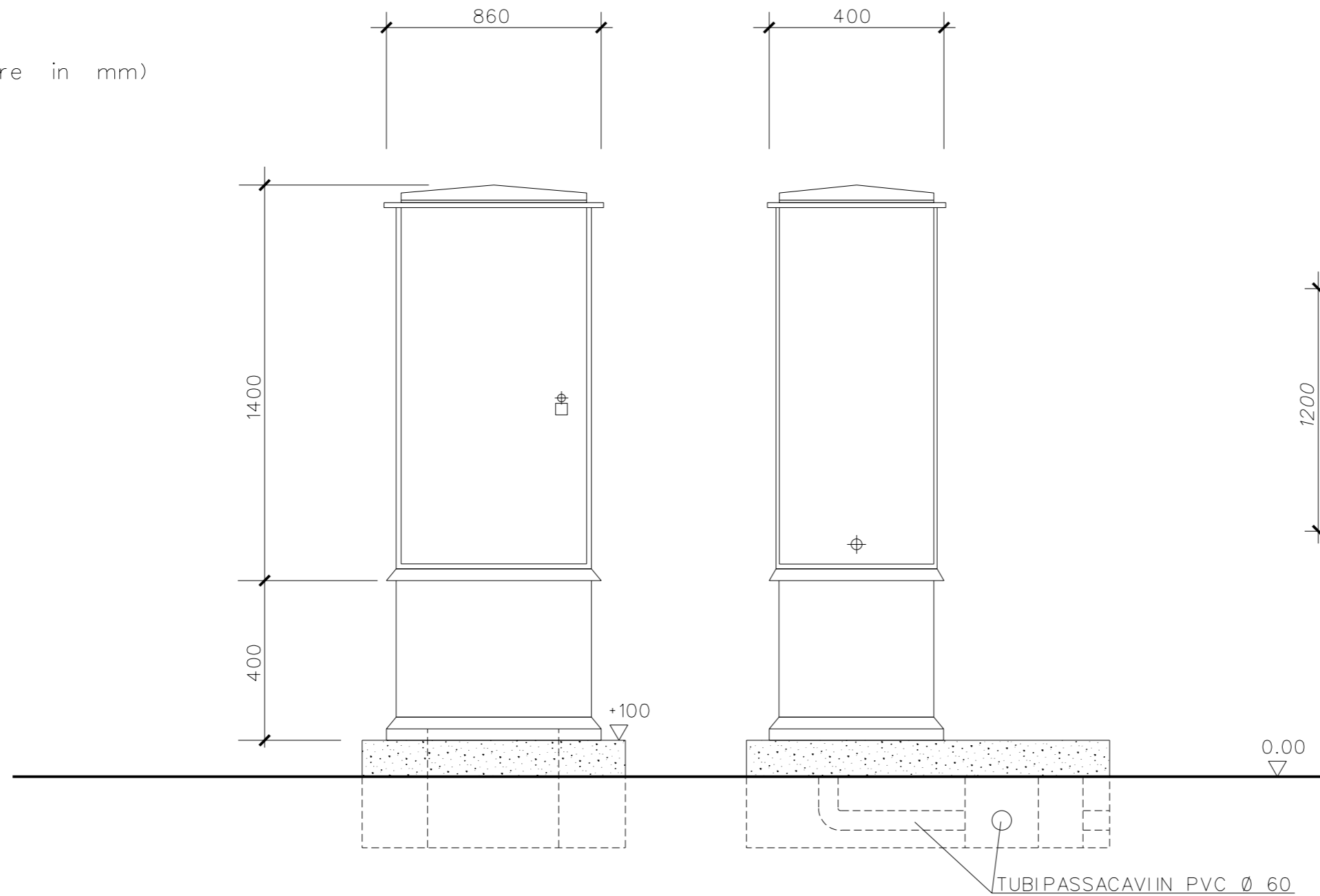
(MISURE IN METRI)

0	13/06/14	EMISSIONE	AGHIRARDI	AGHIRARDI	DE MARTIN
INDICE	DATA	REVISIONI	DISEGN.	CONTR.	APPROV.
 SNAM RETE GAS			Dis. STD 201 VEN		
Metanodotto: RAVENNA - MESTRE DN 550(22") VARIANTE DN 550(22") PER INSERIMENTO IMPIANTO DI INTERCETTAZIONE IN COMUNE DI DOLO (VE), VIA SERIOLA			Comm. NR/13073/R-L01		
			INDICE	0	
			Scala	1 : ----	
SEGNALETICA PER GASDOTTI			sostituisce il		
			sostituito dal		

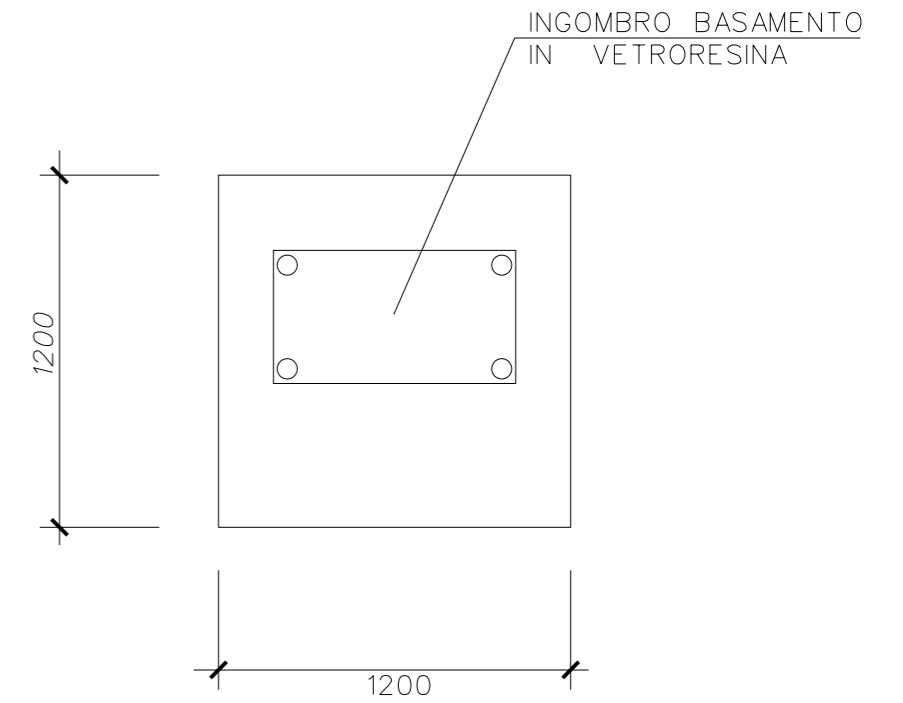
Il presente disegno e' di proprieta' aziendale - La Societa' tutelera' i propri diritti a termine di legge.

PROSPETTI

(misure in mm)



PIANTA



0	13/06/14	EMISSIONE	AGHIRARDI	AGHIRARDI	DE MARTIN
INDICE	DATA	REVISIONI	DISEGN.	CONTR.	APPROV.
			Dis. STD 203 VEN		
Metanodotto: RAVENNA - MESTRE DN 550(22") VARIANTE DN 550(22") PER INSERIMENTO IMPIANTO DI INTERCETTAZIONE IN COMUNE DI DOLO (VE), VIA SERIOLA			Comm. NR/13073/R-L01		
			INDICE	0	
			Scala	1 : ----	
ARMADIO DI CONTROLLO IN VETRORESINA			sostituisce il sostituito dal		