

DISEGNI TIPOLOGICI DI PROGETTO

DISEGNI GENERALI

STD 001 VEN	Fascia di servitu'
STD 002 VEN	Fascia di lavoro
STD 003 VEN	Sezioni tipo dello scavo

DISEGNI ATTRAVERSAMENTI

STD 104 VEN	Attraversamento tipo di Ferrovie
STD 105 VEN	Attraversamento tipo di Torrenti e Canali

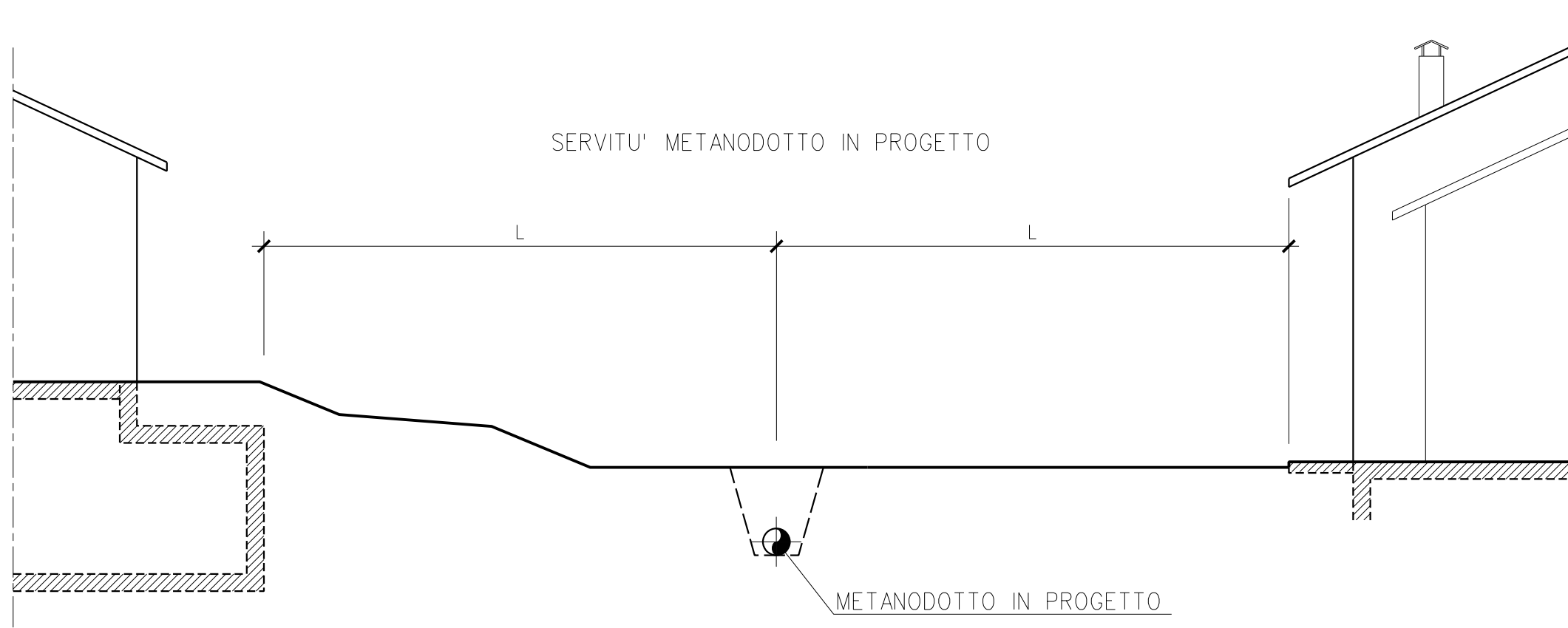
DISEGNI ATTREZZATURE FUORI TERRA

STD 201 VEN	Segnaletica per gasdotti
STD 202 VEN	Tube di sfiato DN 80
STD 203 VEN	Armadio di controllo in vetroresina


DISEGNI RIPRISTINI

STD 301 VEN	Ripristini spondali di piccoli corsi d'acqua
-------------	--

Il presente disegno e' di proprieta' aziendale - La Societa' tutelera' i propri diritti a termine di legge.

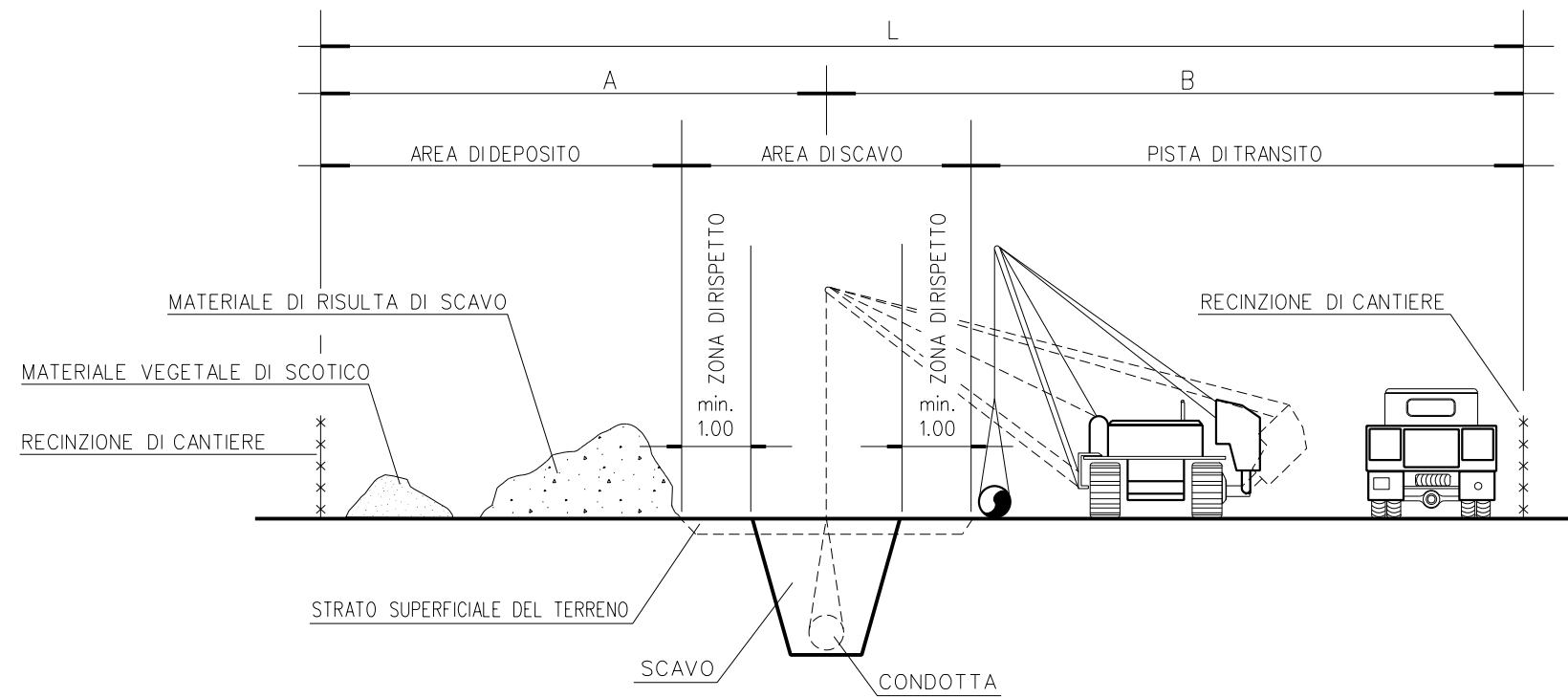


DIAMETRO	PRESSIONE	SERVITU' (L)
DN 100(4")	75 bar	13.50 m.
DN 550(22")	64 bar	17.00 m.

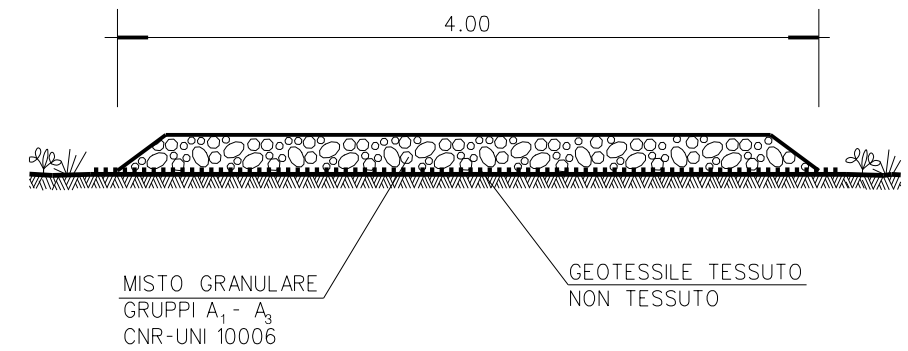
0	03/11/15	EMISSIONE	AGHIRARDI	AGHIRARDI	DE MARTIN
INDICE	DATA	REVISIONI	DISEGN.	CONTR.	APPROV.
 SNAM RETE GAS			Dis. STD 001 VEN		
Metanodotto: RAVENNA - MESTRE DN 550 (22") VARIANTE DN 550(22") PER RIFACIMENTO ATTRAVERSAMENTO FERROVIA MESTRE - ADRIA IN COMUNE DI DOLO (VE) E RIFACIMENTO ALL. COMUNE DI DOLO 2 presa DN 100(4")			Comm. NR/09117/R-L01		
			INDICE	0	
			Scala	1 : ----	
FASCIA DI SERVITU'			sostituisce il		
			sostituito dal		

Il presente disegno e' di proprieta' aziendale - La Societa' tutelera' i propri diritti a termine di legge.

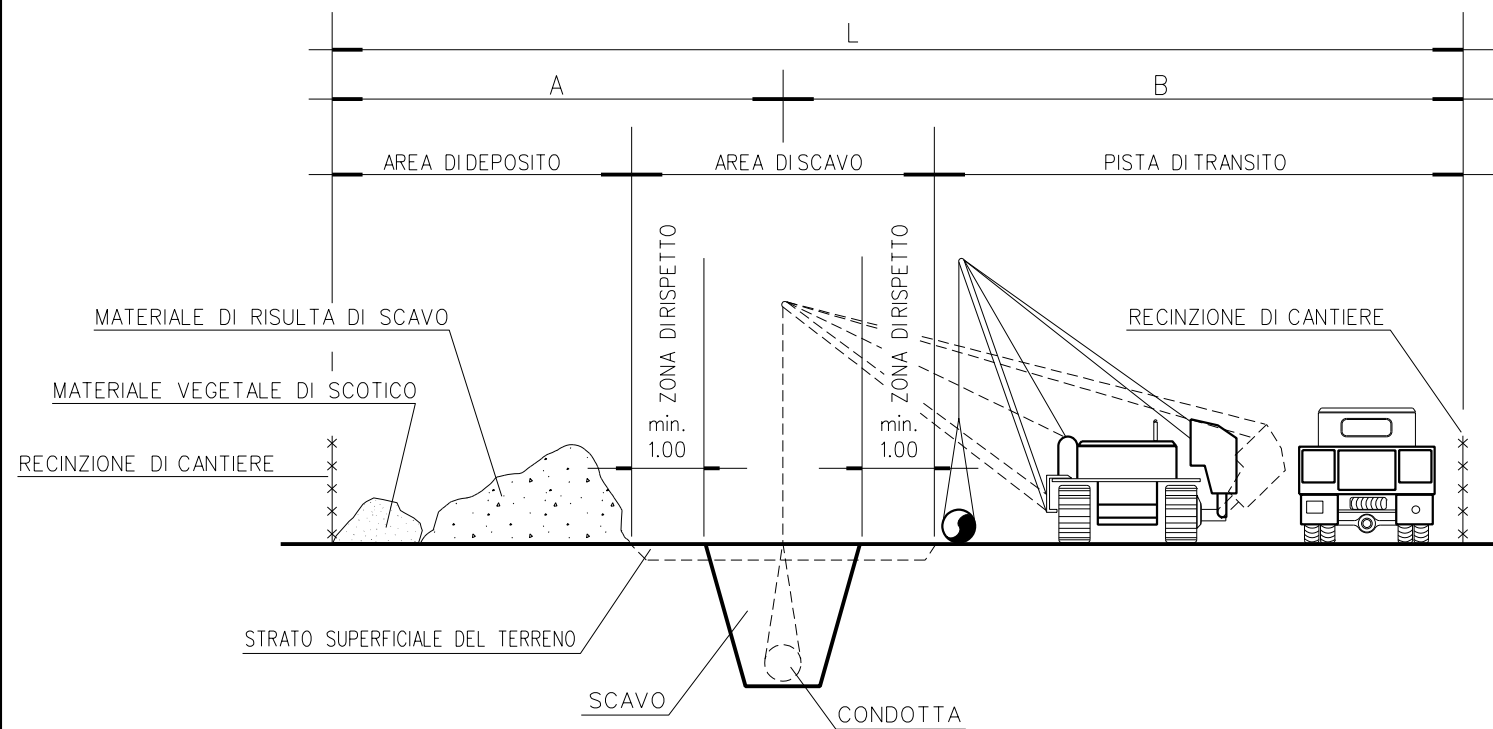
PISTA DI LAVORO NORMALE



PISTA PROVVISORIA PER ACCESSO AREE DI CANTIERE



PISTA DI LAVORO RISTRETTA

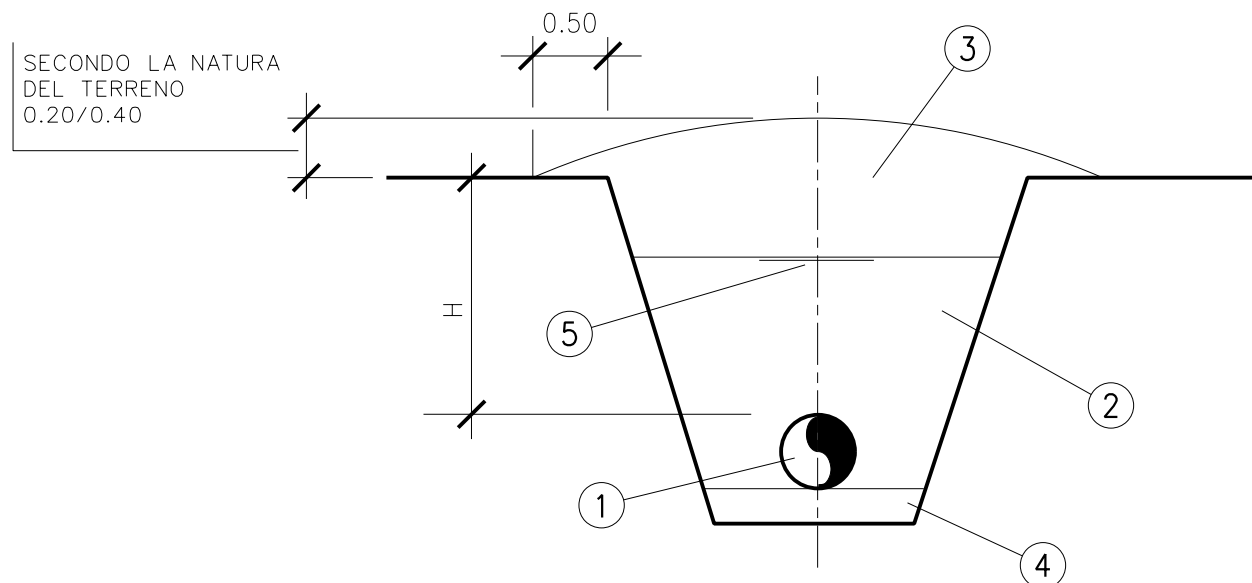


DIAMETRO CONDOTTA		A	B	L	A	B	L
mm	DN	(m.)	(m.)	(m.)	(m.)	(m.)	(m.)
		PISTA NORMALE			PISTA RISTRETTA		
100	4"	6	8	14	4	8	12
550	22"	9	12	21	7	11	18

0	03/11/15	EMISSIONE	AGHIRARDI	AGHIRARDI	DE MARTIN	
INDICE	DATA	REVISIONI		DISEGN.	CONTR.	APPROV.
				Dis. STD 002 VEN		
Metanodotto: RAVENNA - MESTRE DN 550 (22") VARIANTE DN 550(22") PER RIFACIMENTO ATTRAVERSAMENTO FERROVIA MESTRE - ADRIA IN COMUNE DI DOLO (VE) E RIFACIMENTO ALL. COMUNE DI DOLO 2 presa DN 100(4")				Comm. NR/09117/R-L01		
				INDICE	0	
				Scala	1 : ----	
FASCIA DI LAVORO				sostituisce il		
				sostituito dal		

Il presente disegno e' di proprieta' aziendale - La Societa' tutelera' i propri diritti a termine di legge.

(MISURE IN METRI)




LA PENDENZA DELLE PARETI DELLO SCAVO E' PURAMENTE INDICATIVA, E DOVRA' ESSERE ADEGUATA ALLA NATURA DEL TERRENO.

COPERTURA MINIMA H 0,90

LEGENDA

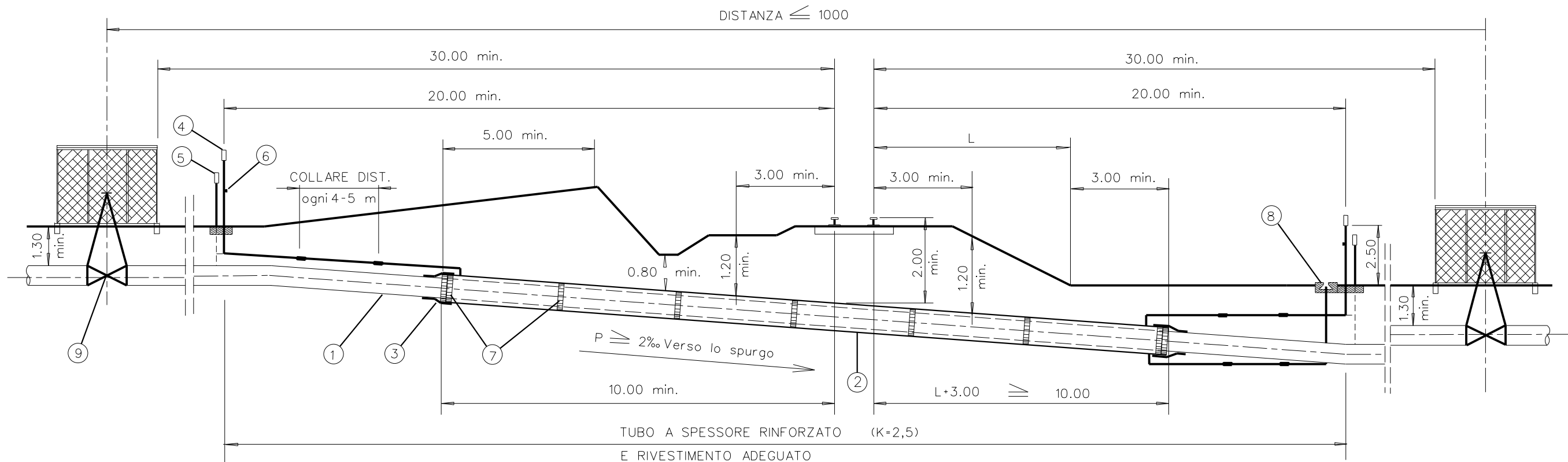
- 1. CONDOTTA
- 2. PRIMO RINTERRO
- 3. COMPLETAMENTO DEL RINTERRO
- 4. ZONA FONDO SCAVO
- 5. NASTRO DI AVVERTIMENTO

- H. COPERTURA MINIMA

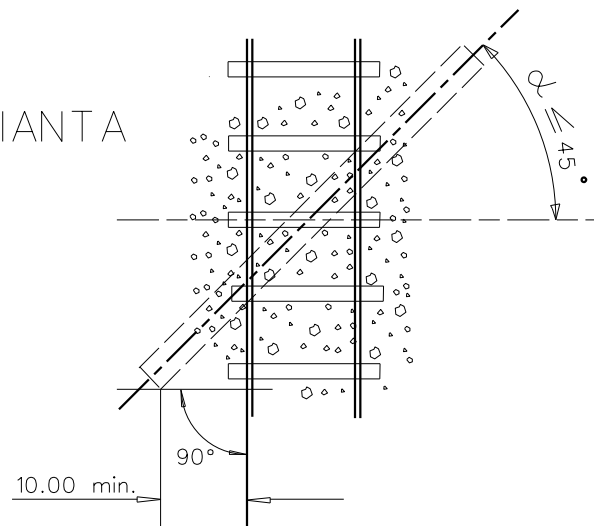
0	03/11/15	EMISSIONE	AGHIRARDI	AGHIRARDI	DE MARTIN
INDICE	DATA	REVISIONI	DISEGN.	CONTR.	APPROV.
 SNAM RETE GAS			Dis. STD 003 VEN		
Metanodotto: RAVENNA - MESTRE DN 550 (22") VARIANTE DN 550(22") PER RIFACIMENTO ATTRAVERSAMENTO FERROVIA MESTRE - ADRIA IN COMUNE DI DOLO (VE) E RIFACIMENTO ALL. COMUNE DI DOLO 2 presa DN 100(4")			Comm. NR/09117/R-L01		
			INDICE	0	
			Scala	1 : ----	
SEZIONE TIPO DELLO SCAVO			sostituisce il		
			sostituito dal		

Il presente disegno e' di proprieta' aziendale - La Societa' tutelera' i propri diritti a termine di legge.

(MISURE IN METRI)



PIANTA



NOTE

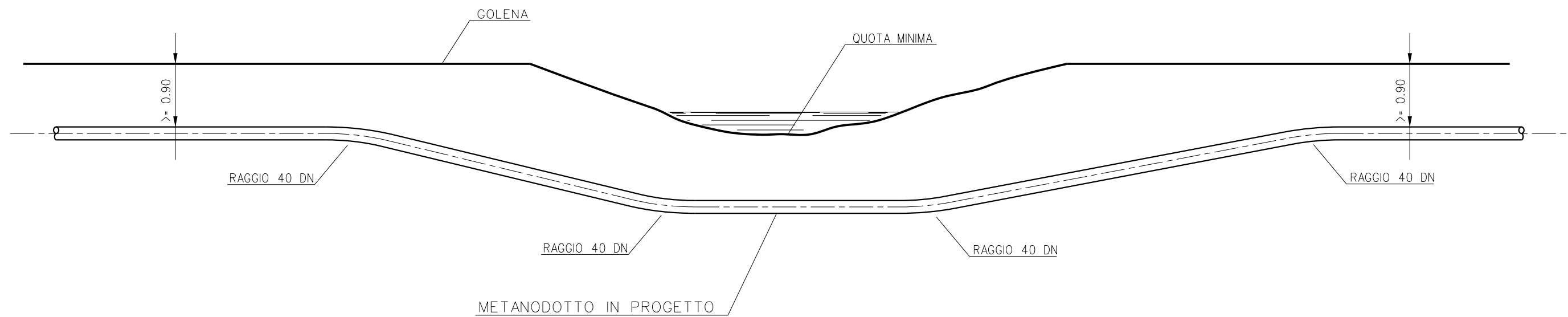
- COME PRESE MANOMETRO RICHIESTE DALLA NORMA MINISTERIALE, VENGONO UTILIZZATE QUELLE INSTALLATE ALL'INTERNO DEI PUNTI DI INTERCETTAZIONE.
- PER $\alpha \geq 0^\circ$ LE DISTANZE MINIME ORIZZONTALI DEVONO ESSERE DIVISE PER $\cos \alpha$.
- IL TRATTO DI TUBAZIONE DIMENSIONATO CON COEFFICIENTE DISICUREZZA $K = 2.5$ DOVRA' ESSERE COLLAUDATO IN OPERA ALLA PRESSIONE DI 1.5 VOLTE LA PRESSIONE D'ESERCIZIO PER UN TEMPO DI DUE ORE.
- LE RADIOGRAFIE DELLE SALDATURE SITUATE ALL'INTERNO DEL TUBO DI PROTEZIONE (PIU' UNA FUORI) DOVRANNO ESSERE INVIATE ALL'ISTITUTO ITALIANO DELLA SALDATURA.
- RIFERIMENTO A DECRETO MINISTERIALE 23-2-1971 E D.P.R. 11-7-1980 N° 753


LEGENDA

- 1 TUBO DI LINEA CALCOLATO SECONDO DECRETO MINISTERIALE
- 2 TUBO DI PROTEZIONE CALCOLATO SECONDO DECRETO MINISTERIALE TRATTATO ESTERNAMENTE CON RESINA EPOSSIDICA O POLIURETANO-CATRAME O CON POLIETILENE ESTRUSO
- 3 ANELLO DI CHIUSURA TERMORESTRINGENTE
- 4 APPARECCHIO DI SFIATO
- 5 CASSETTA A PIANTANA PER PRESE DI CONTROLLO STATO ELETTRICO E PER EVENTUALI DISPOSITIVI DI PROTEZIONE CATODICA DELLA CONDOTTA E DEL TUBO DI PROTEZIONE
- 6 DISPOSITIVO PER PASSAGGIO SONDA
- 7 DISTANZIATORI ISOLANTI A COLLARE
- 8 APPARECCHIATURA DI SPURGO DEL TUBO DI PROTEZIONE
- 9 PUNTO D'INTERCETTAZIONE

0	03/11/15	EMISSIONE	AGHIRARDI	AGHIRARDI	DE MARTIN
INDICE	DATA	REVISIONI	DISEGN.	CONTR.	APPROV.
SNAM RETE GAS			Dis. STD 104 VEN		
Metanodotto: RAVENNA - MESTRE DN 550 (22") VARIANTE DN 550(22") PER RIFACIMENTO ATTRAVERSAMENTO FERROVIA MESTRE - ADRIA IN COMUNE DI DOLO (VE) E RIFACIMENTO ALL. COMUNE DI DOLO 2 presa DN 100(4")			Comm. NR/09117/R-L01		
			INDICE	0	
			Scala	1 : ----	
ATTRAVERSAMENTO TIPO DI FERROVIE			sostituisce il		
			sostituito dal		

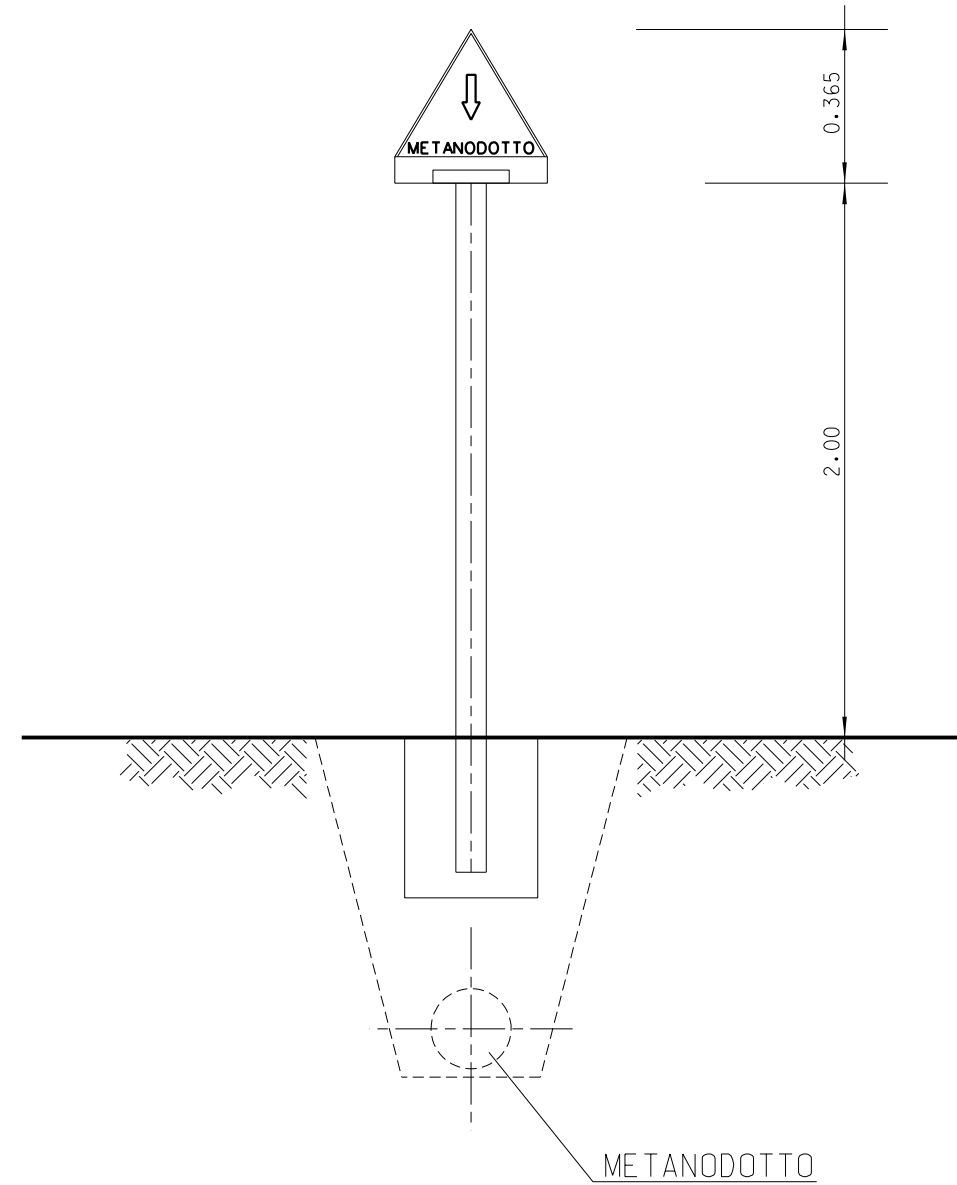
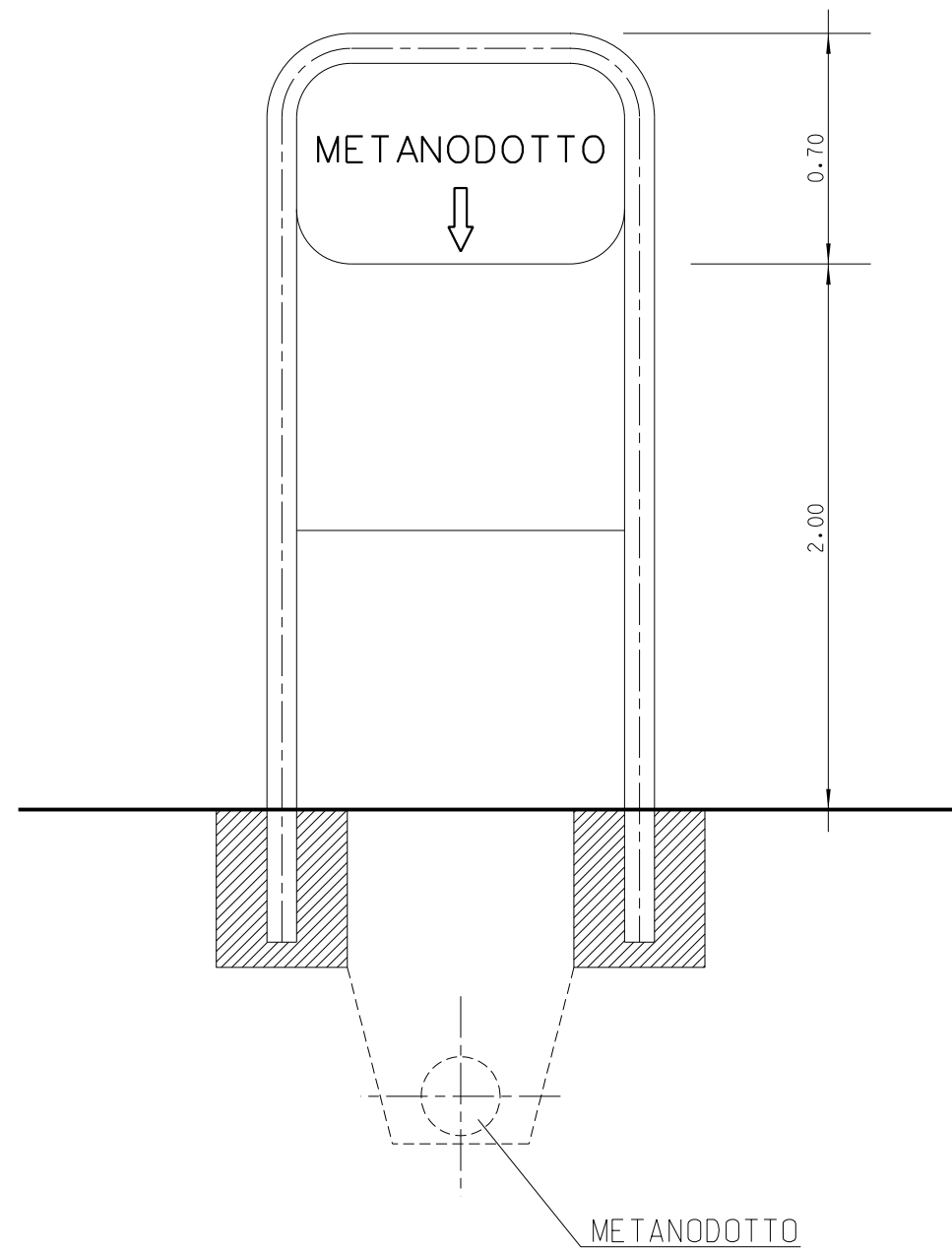
Il presente disegno e' di proprieta' aziendale - La Societa' tutelera' i propri diritti a termine di legge.



0	03/11/15	EMISSIONE	AGHIRARDI	AGHIRARDI	DE MARTIN
INDICE	DATA	REVISIONI	DISEGN.	CONTR.	APPROV.
 SNAM RETE GAS			Dis. STD 105 VEN		
			Comm. NR/09117/R-L01		
Metanodotto: RAVENNA - MESTRE DN 550 (22") VARIANTE DN 550(22") PER RIFACIMENTO ATTRAVERSAMENTO FERROVIA MESTRE - ADRIA IN COMUNE DI DOLO (VE) E RIFACIMENTO ALL. COMUNE DI DOLO 2 presa DN 100(4")			INDICE	0	
			Scala	1 : ----	
ATTRAVERSAMENTO TIPO DI TORRENTI E CANALI			sostituisce il	
			sostituito dal	


Il presente disegno e' di proprieta' aziendale - La Societa' tutelera' i propri diritti a termine di legge.

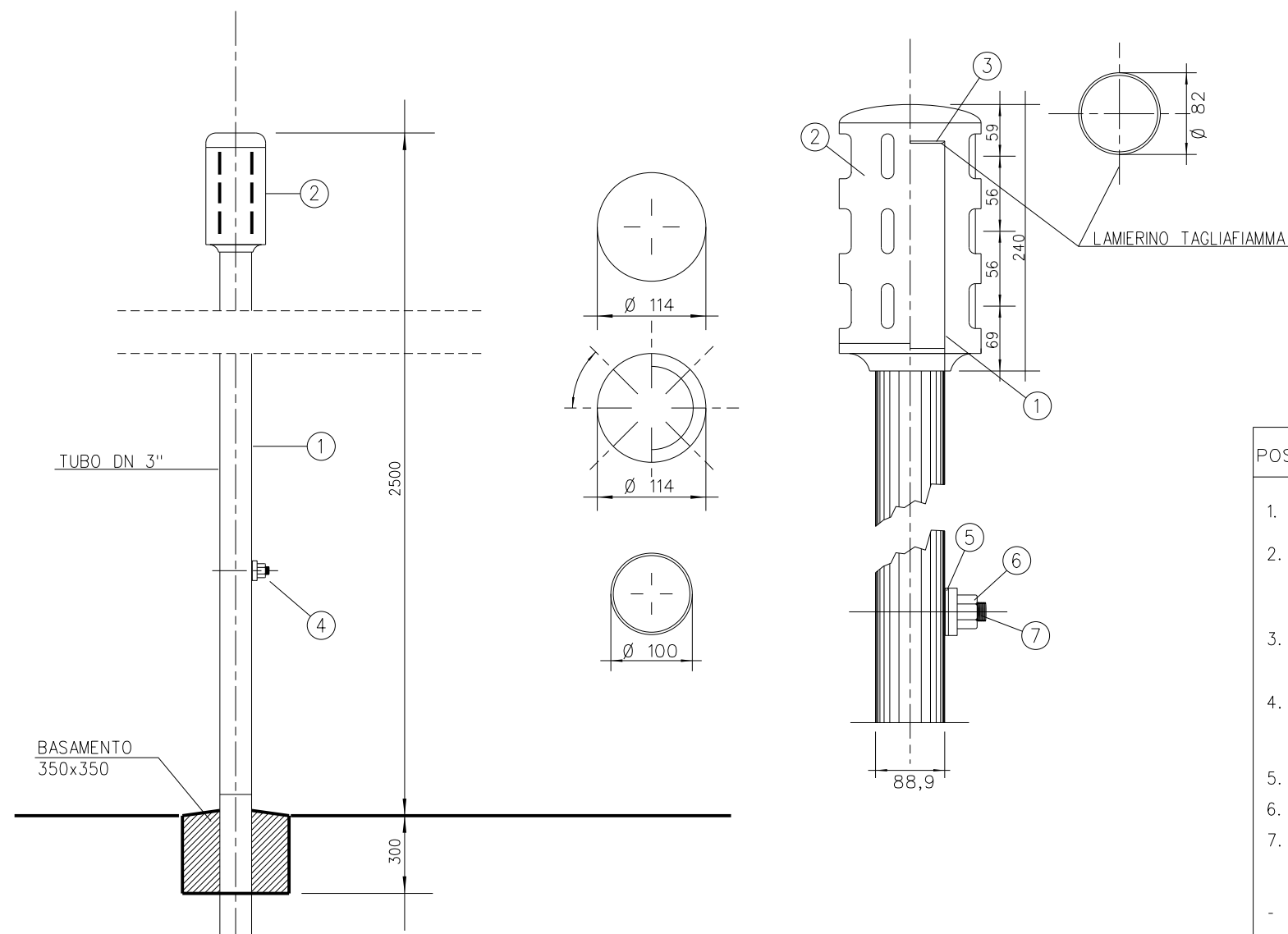
CARTELLI SEGNALATORE
DI LINEA



CARTELLI SEGNALATORE
PER ATTRAVERSAMENTI
SUB - ALVEO O POSATI SUL FONDO

(MISURE IN METRI)

0	03/11/15	EMISSIONE	AGHIRARDI	AGHIRARDI	DE MARTIN
INDICE	DATA	REVISIONI	DISEGN.	CONTR.	APPROV.
 SNAM RETE GAS			Dis. STD 201 VEN		
Metanodotto: RAVENNA - MESTRE DN 550 (22") VARIANTE DN 550(22") PER RIFACIMENTO ATTRAVERSAMENTO FERROVIA MESTRE - ADRIA IN COMUNE DI DOLO (VE) E RIFACIMENTO ALL. COMUNE DI DOLO 2 presa DN 100(4")			Comm. NR/09117/R-L01		
			INDICE	0	
			Scala	1 : ----	
SEGNALETICA PER GASDOTTI			sostituisce il		
			sostituito dal		



POS.	DENOMINAZIONE
1.	Tubo dello sfiato: tubo D=88,9 mm. - t=3 mm.
2.	Esalatore diritto di lega (dis.SNAM n. 96578 ind.2) completo di n. 2 viti senza testa ad esagono incassato ed estremita' conica di acciaio AISI 304 e copriviti in plastica
3.	Lamierino tagliafiamma sp.=0,5 mm. forato Ø=1 mm., passo 2 mm. triangolare 60°
4.	Dispositivo per passaggio sonda per sfiato DN 80 secondo lo standard del costruttore, completo di n. 2 viti, a testa cilindrica con intaglio, di acciaio AISI 304 e copriviti di plastica. composti da:
5.	- flangia di adattamento per tubo D=88,9 mm. ;
6.	- manicotto;
7.	- cilindretto.
-	Chiave per azionamento dispositivo di cui alla POS. n.4, estraibile solamente in posizione di chiusura del dispositivo medesimo.

(TUTTE LE MISURE SONO ESPRESSE IN MILLIMETRI)

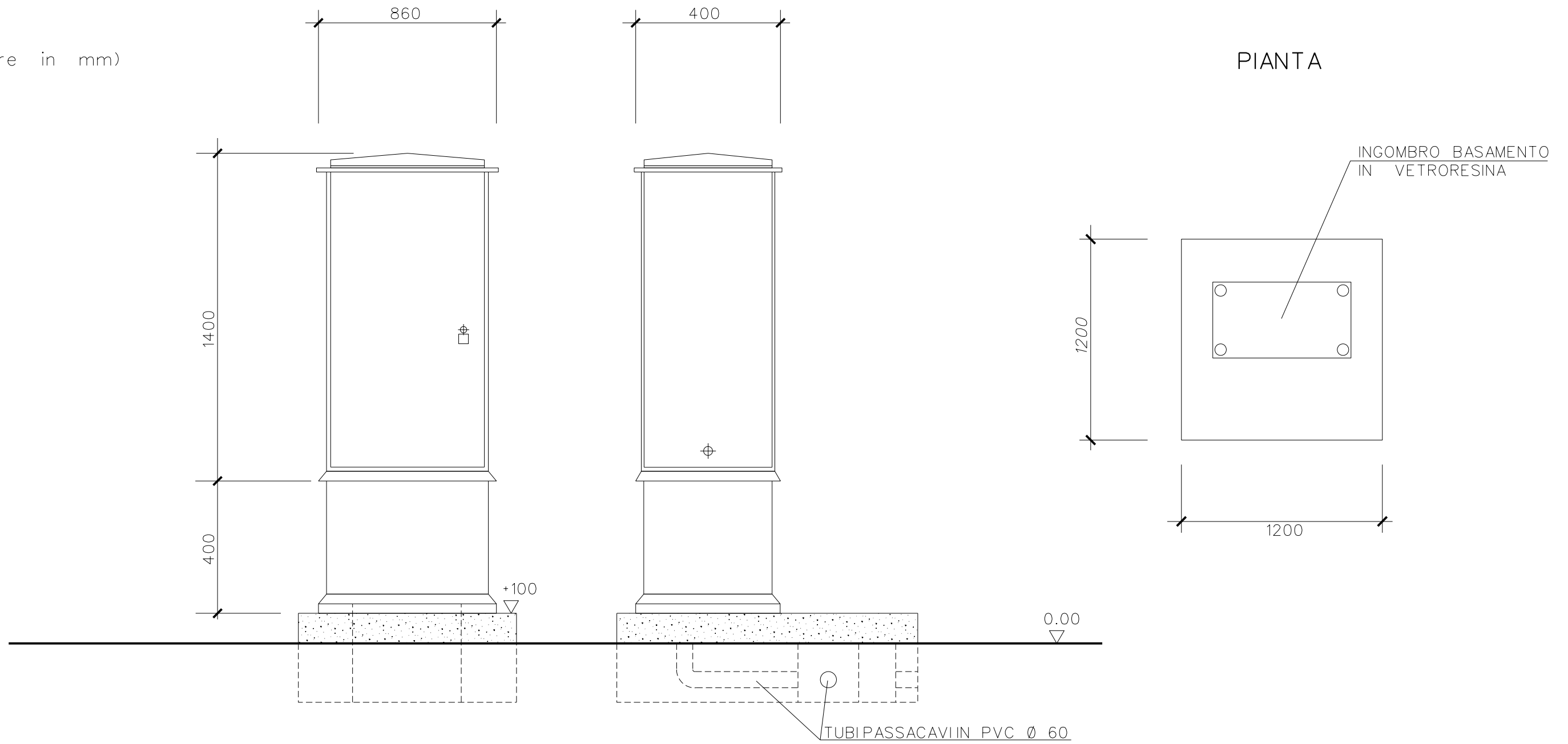
0	03/11/15	EMISSIONE	AGHIRARDI	AGHIRARDI	DE MARTIN
INDICE	DATA	REVISIONI	DISEGN.	CONTR.	APPROV.
SNAM RETE GAS			Dis. STD 202 VEN		
Metanodotto: RAVENNA - MESTRE DN 550 (22") VARIANTE DN 550(22") PER RIFACIMENTO ATTRAVERSAMENTO FERROVIA MESTRE - ADRIA IN COMUNE DI DOLO (VE) E RIFACIMENTO ALL. COMUNE DI DOLO 2 presa DN 100(4")			Comm. NR/09117/R-L01		
			INDICE	0	
			Scala	1 : ----	
TUBO DI SFIATO DN 80			sostituisce il		
			sostituito dal		

Il presente disegno e' di proprieta' aziendale - La Societa' tutelera' i propri diritti a termine di legge.

PROSPETTI

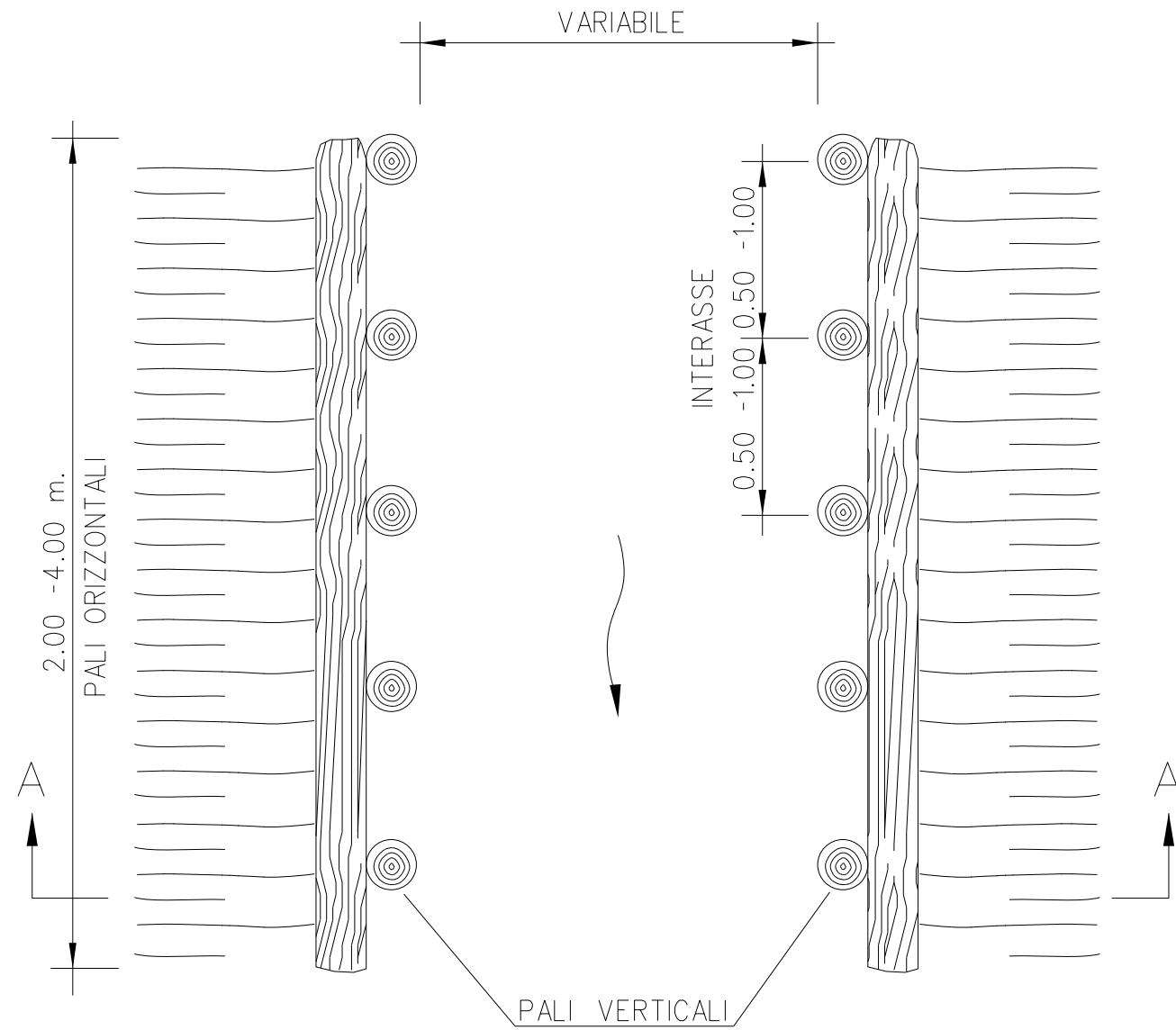
PIANTA

(misure in mm)

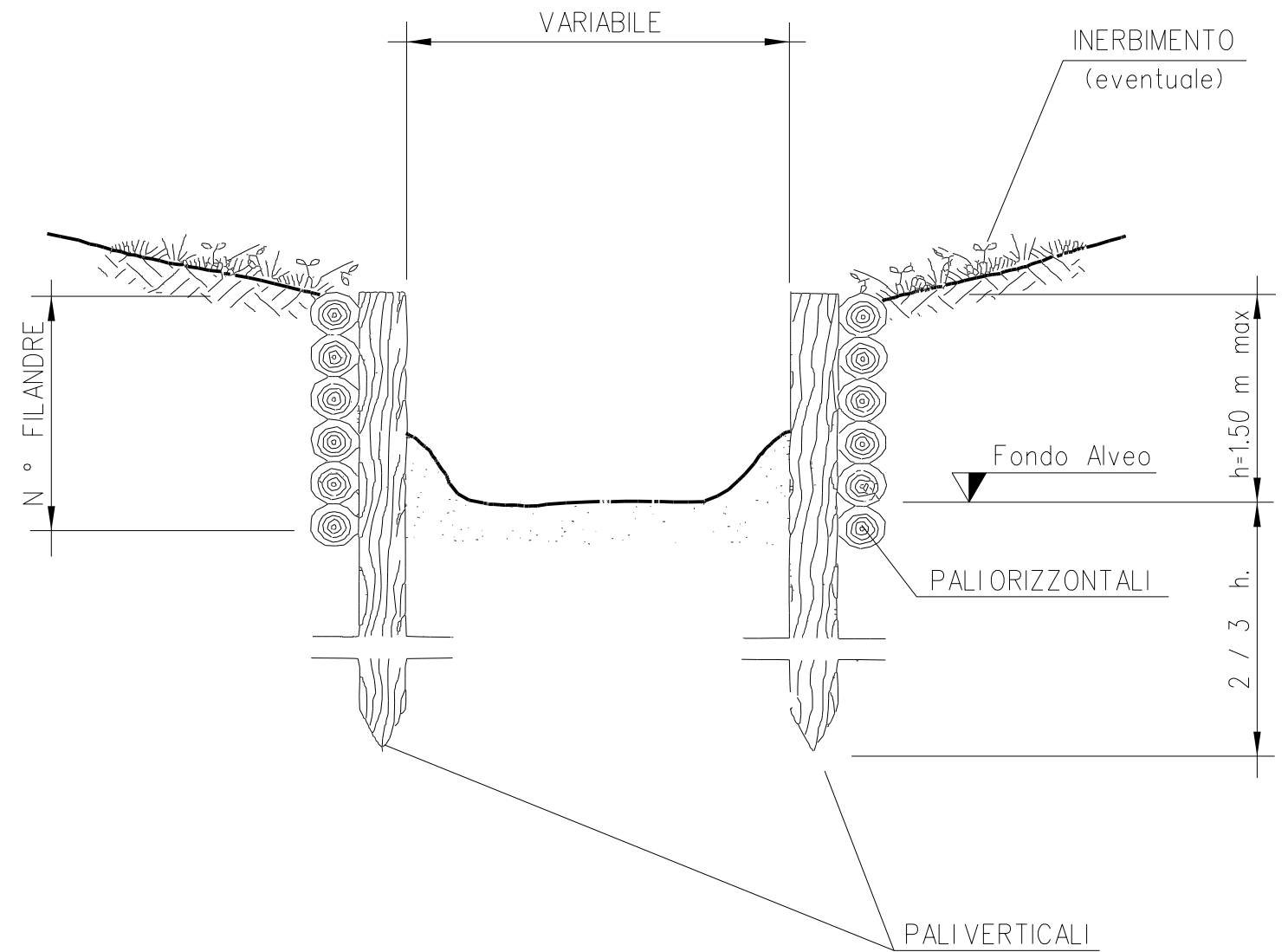


0	03/11/15	EMISSIONE	AGHIRARDI	AGHIRARDI	DE MARTIN
INDICE	DATA	REVISIONI	DISEGN.	CONTR.	APPROV.
			Dis. STD 203 VEN		
Metanodotto: RAVENNA - MESTRE DN 550 (22") VARIANTE DN 550(22") PER RIFACIMENTO ATTRAVERSAMENTO FERROVIA MESTRE - ADRIA IN COMUNE DI DOLO (VE) E RIFACIMENTO ALL. COMUNE DI DOLO 2 presa DN 100(4")			Comm. NR/09117/R-L01		
			INDICE	0	
			Scala	1 : ----	
ARMADIO DI CONTROLLO IN VETRORESINA			sostituisce il sostituito dal		

PIANTA



SEZIONE



SCHEMA DIMENSIONALE			
h (m)	0.30-0.60	0.60-0.90	0.90-1.20
H (m) DN Ø (cm) Interasse (m)	PALI VERTICALI		
	1.20-1.50	1.50-2.00	2.50-3.00
	8 - 12	10 - 12	12 - 16
	0.50	0.60	0.80
L (m) DN Ø (cm) N. FILANDRE	PALI ORIZZONTALI		
	2.00-4.00	2.00-4.00	2.00-4.00
	4 - 6	6 - 8	8 - 10
	8 - 10	8 - 10	10 - 12

(MISURE IN METRI)

0	03/11/15	EMISSIONE	AGHIRARDI	AGHIRARDI	DE MARTIN
INDICE	DATA	REVISIONI	DISEGN.	CONTR.	APPROV.
			Dis. STD 301 VEN		
Metanodotto: RAVENNA - MESTRE DN 550 (22") VARIANTE DN 550(22") PER RIFACIMENTO ATTRAVERSAMENTO FERROVIA MESTRE - ADRIA IN COMUNE DI DOLO (VE) E RIFACIMENTO ALL. COMUNE DI DOLO 2 presa DN 100(4")			Comm. NR/09117/R-L01		
			INDICE	0	
			Scala	1 : ----	
RIPRISTINI SPONDALI DI PICCOLI CORSI D'ACQUA			sostituisce il		
			sostituito dal		